

General Description (产品描述)

SE1025 是一款用于 LED 照明的开关型调色驱动器。内部集成两个 $450\text{m}\Omega$ ，耐压 40V 的 Mosfet 作为色温切换开关。通过电源输入端的上电和掉电来切换不同的色温模式。内置短路保护、欠压保护、过热保护，保障系统安全可靠。同时兼容小夜灯模式，小夜灯电流可通过外部电阻设置，当 ISET 端悬空则屏蔽小夜灯模式。

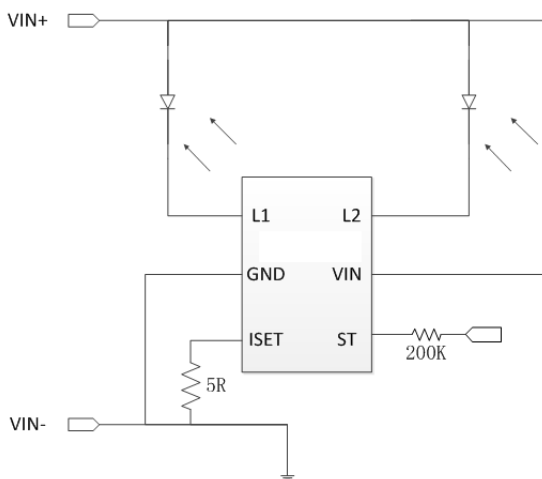
Features(产品特性)

- 内部集成两路 $450\text{m}\Omega$ 调色开关
- 最高输入电压可达 40V
- 4 中色温模式
- 小夜灯模式电流可设置
- 输出短路保护
- 输入欠压保护
- 内部过热保护

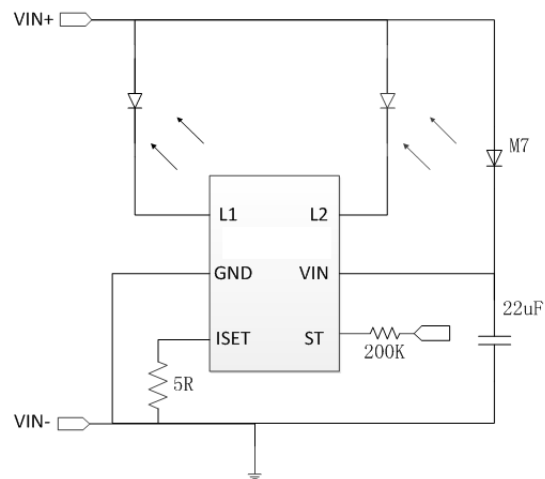
Applications(产品应用)

- LED 筒灯
- 仪表灯
- LED 氛围灯
- LED 射灯

Typical Application (典型应用电路)



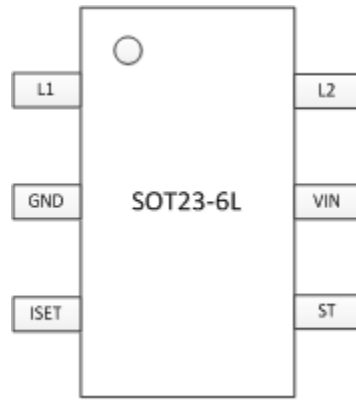
Typical application



Application for low output capacitor



Pin Configuration (管脚排列)

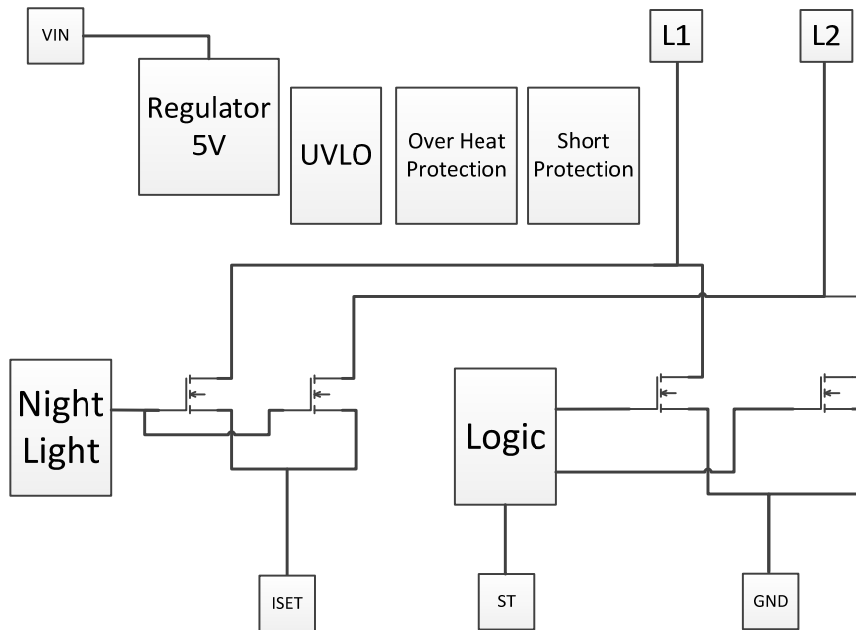


TOP VIEW

Pin Description (管脚功能描述)

| NO. | Pin Name | Pin Function Description |
|-----|----------|--------------------------|
| 1 | L1 | LED 驱动端，接一路 LED 阴极 |
| 2 | GND | 系统地电位，接输入负极 |
| 3 | ISET | 夜灯电流设置端 |
| 4 | ST | 状态切换端 |
| 5 | VIN | 系统电源，接输入正极 |
| 6 | L2 | LED 驱动端，接另一路 LED 阴极 |

Functional Block Diagram (功能框图)



Ordering Information (订货信息)

| Device | Marking Information | Package | V _{OUT} |
|--------|---------------------|---------|------------------|
| SE1025 | S1025 | SOT23-6 | N/A |

Absolute Maximum Ratings(最大额定参数)

| Symbol | Parameter | Maximum | Units |
|---------------------|--|------------|-------|
| V _{IN} | Input Voltage | -0.3~40 | V |
| V _{L1} | Voltage at L1 Pin | -0.3~40 | V |
| V _{L2} | Voltage at L2 Pin | -0.3~40 | V |
| V _{Iset} | Voltage at ISET Pin | -0.3~1.5 | V |
| V _{ST} | Voltage at ST Pin | -0.3~5 | V |
| P _{TR1} | Thermal Resistance(SOT23-6)Θ _{JA} | 220 | °C/W |
| T _{stg} | Storage Temperature | -55 to 150 | °C |
| T _{solder} | Package Lead Soldering Temperature | 260°C, 10s | N/A |
| ESD | HBM(Human Body Mode) | 2 | kV |

Note1: Exceeding these ratings may damage the device.



Recommended Operating Conditions(推荐工作条件)

| Symbol | Parameter | Maximum | Units |
|-----------|-----------------------|------------|-------|
| V_{IN} | Supply Voltage | 5.5 to 40 | V |
| I_{out} | Output Current | 100~700 | mA |
| T_{OTP} | Operating Temperature | -40 to +85 | °C |

Note Note2: The device is not guaranteed to function outside of its operating rating.

Electrical Characteristics(电气参数)

($V_{IN} = 30V$, $I_{OUT} = 300mA$, $T_A = 25^\circ C$ unless otherwise specified)

| Symbol | ITEMS | Test Conditions | Min | Typ | Max | Unit |
|---------------------------------|-------------------------------|-----------------------|-----|------|-----|------------|
| V_{IN} | Input Voltage | | 5.5 | | 40 | V |
| UVLO | Under Voltage Lockout | | | 4 | | V |
| I_{vin} | Operating Current | | | 120 | 130 | μA |
| OTP | Thermal Shutdown Temperature | | | 110 | | °C |
| R_{ON} | L1, L2 On Resistance (Note 3) | | | 450 | 500 | m Ω |
| I_{LEAK} | L1, L2 Leakage Current | $V_{IN} = 30V$ | | 0.01 | 1 | μA |
| V_{ISET} | Night Lighting | $R_{ISET} = 20\Omega$ | 170 | 200 | 230 | mV |
| Short Circuit Protection | | | | | | |
| I_{LIMIT} | L1, L2 Current Limit | | 0.7 | 1 | 1.5 | A |
| Switch Cycle | | | | | | |
| T_{cycle} | Switch Cycle | | 100 | 130 | 160 | mS |

Applications Information(应用信息)

■ Operation Description

◆ 工作模式

SE1025 内置 4 种调色模式，并且依靠 ST 端的电平状态来切换，ST 持续置低 200mS 以上认为是以此有效的置低，置高则当即生效。

当 ISET 端接有 100K 以下的电阻到地

- 系统上电且 ST 为高，L1 接通，L2 关断
- ST 第一次置低后再次置高，L1 关断，L2 接通
- ST 第二次置低后再次置高，L1，L2，同时接通
- ST 第三次置低后再次置高，L1、L2 都进入夜灯模式
- ST 第四次置低后再次置高，循环回 L1 接通，L2 关断状态

$$\text{夜灯电流设置：} I_{L1} = I_{L2} = \frac{100mV}{RSET}$$

如果 ISET 端悬空或者电阻大于 500K

- 系统上电且 ST 为高，L1 接通，L2 关断
- ST 第一次置低后再次置高，L1 关断，L2 接通
- ST 第二次置低后再次置高，L1，L2，同时接通
- ST 第三次置低后再次置高，循环回 L1 接通，L2 关断状态

◆ 过热保护

当芯片内部温度达到 115°C，SE1025 关断 L1，L2 功率 MOS，包括夜灯模式，直到芯片内部温度降至 105°C 以下，并且经过客户手动开关动作，即 VIN 重新上电后解除。

◆ 短路保护

当芯片内部检测到 L1，L2 总电流大于 2.5A 且持续 1mS 以上，即刻关断 L1，L2 功率



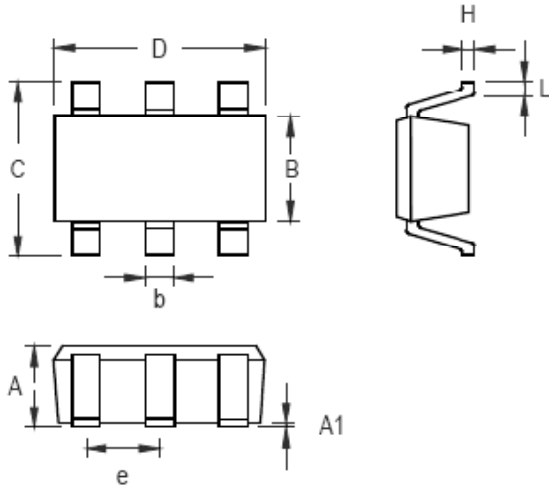
MOS，包括夜灯模式，直到经过客户手动开关动作，即 VIN 重新上电后解除。

◆ UVLO

当 VIN 电压不足 5V，芯片进入欠压锁定状态，关断 L1，L2 功率 MOS，包括夜灯模式，直到 VIN 重新上电至 5.8V 以上之后解除。



Outline Drawing For SOT23-6 (封装尺寸 SOT23-6)



| Symbol | Dimensions In Millimeters | | Dimensions In Inches | |
|--------|---------------------------|-------|----------------------|-------|
| | Min | Max | Min | Max |
| A | 0.889 | 1.295 | 0.031 | 0.051 |
| A1 | 0.000 | 0.152 | 0.000 | 0.006 |
| B | 1.397 | 1.803 | 0.055 | 0.071 |
| b | 0.250 | 0.560 | 0.010 | 0.022 |
| C | 2.591 | 2.997 | 0.102 | 0.118 |
| D | 2.692 | 3.099 | 0.106 | 0.122 |
| e | 0.838 | 1.041 | 0.033 | 0.041 |
| H | 0.080 | 0.254 | 0.003 | 0.010 |
| L | 0.300 | 0.610 | 0.012 | 0.024 |

联系方式:

北京思旺电子有限公司-中国总部

地址: 中国北京市海淀区信息路 22 号上地科技综合楼 B 座二层

邮编: 100085

电话:010-82895700/1/5

传真:010-82895706

Seaward Electronics Corporation – 台湾办事处

2F, #181, Sec. 3, Minguan East Rd,

Taipei, Taiwan R.O.C

电话: 886-2-2712-0307

传真: 886-2-2712-0191

Seaward Electronics Incorporated – 北美办事处

1512 Centre Pointe Dr.

Milpitas, CA95035, USA

电话: 1-408-821-6600